

## 电源直控

## B40

## 功能特点 &gt;&gt;

40mm双出轴直流电机，适用于罗马帘、百叶帘。

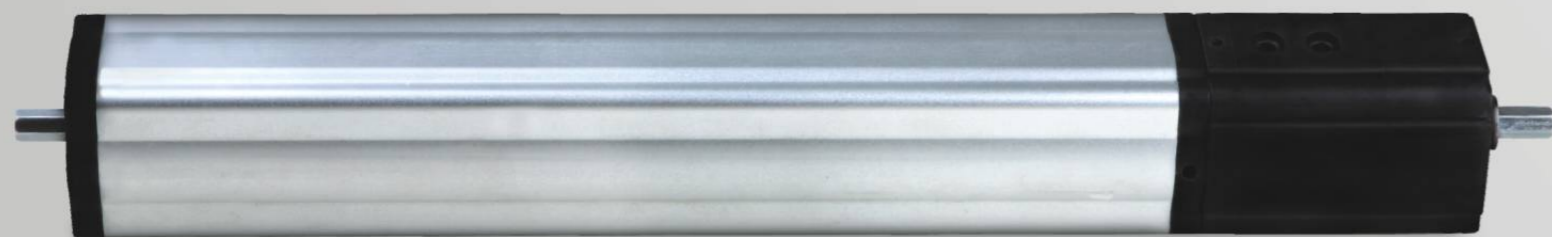
超静音设计，配减震垫效果更佳，且可适配多款顶槽。

快速稳定的机械计数器提供精准行程。

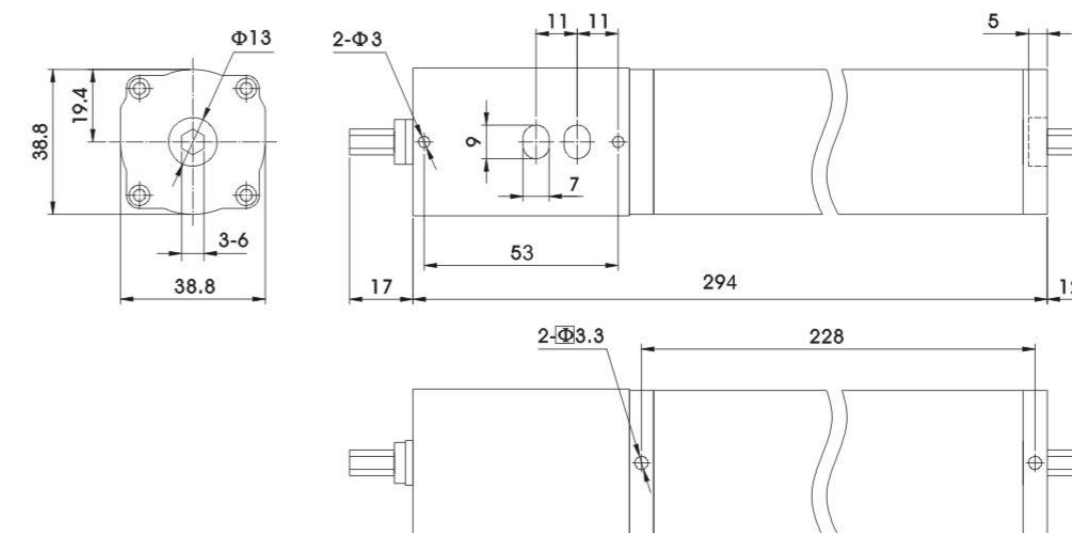
可实现独特的叶片翻转调光功能，配DR5012控制器及YR1326遥控器使用。

## 技术参数 &gt;&gt;

编号	产品型号	额定电压	额定电流	额定扭矩	额定转速	防护等级	净重
006201	B40	DC24V	0.48A	2×1Nm	28rpm	IP40	0.85Kg



## 尺寸示意图 &gt;&gt;



## 控制方式示意图 &gt;&gt;

