

电源直控

R26

功能特点 >>

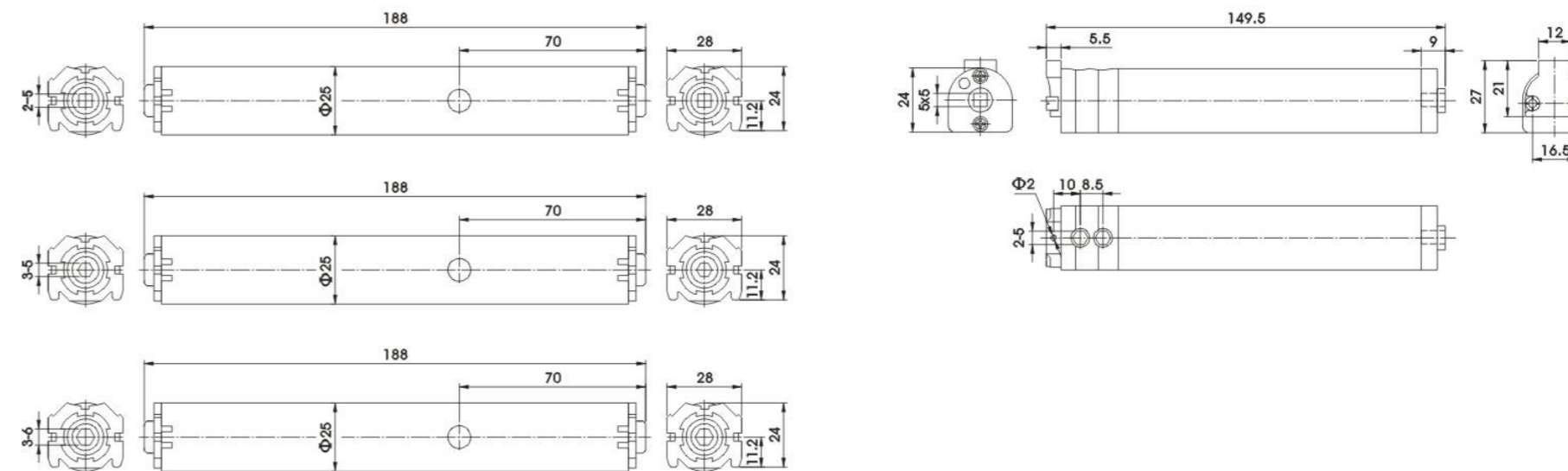
26mm小型双输出轴直流电机，适用于小型罗马帘。  
超静音设计，活动式顶槽适配器，可适配多款顶槽。  
使用高精度机械式行程限位或电子行程限位。  
可配RAEX多款24V直流控制系统。

技术参数 >>

编号	产品型号	额定电压	额定电流	额定扭矩	额定转速	限位行程	防护等级	净重
007006	R26-I	DC24V	0.25A	2×0.7Nm	21rpm	56 Turns	IP40	0.25Kg
007003	R26-II	DC24V	0.25A	2×0.4Nm	42rpm	56 Turns	IP40	0.25Kg



尺寸示意图 >>



控制方式示意图 >>

